

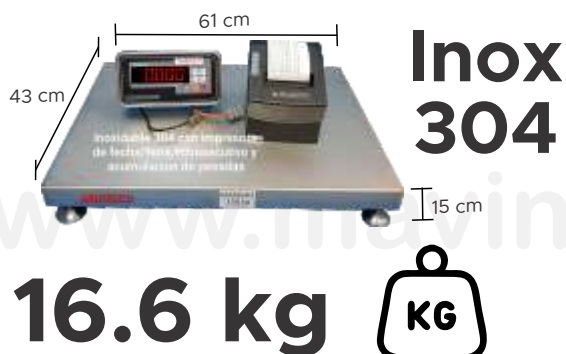
Ficha Técnica

Pla61x43

Bascula Industrial Moresco, cuenta con indicador de peso con puerto Conexión a Rs232 a Impresora, construida en Hierro con 4 Celdas de carga. Impresión de Fecha Hora y Consecutivo.



Características	Información
Clase	III
Capacidad Máxima	150 kg
División de escala (d)	0.05 kg
Escala de verificación (e)	0.1 kg
Unidad de Medida	Kilogramos
Teclado	6 Teclas tipo Membrana
Alimentación	110V AC - 60Hz y Batería 6V 4Ah
Temperatura de Operación	5°C a 40°C
Indicador de Peso	Visor pantalla LCD MultiColor
Humedad Máxima	85 % Humedad Relativa
Puerto de Conexión	RS-232 Impresora o PC
Ajuste	Cero y Span hasta el 100% por teclado
Funciones	Peso, Tara
Medida Área de Pesaje	Largo 61 cm x Ancho 43 cm
Tiempo de Garantía	1 Año
Peso Neto	16.6 kg



“ Instrumento de Pesaje con Respaldo Moresco ”

- ✓ Repuestos a nivel nacional
- ✓ Reparable 100%
- ✓ 25 años de Experiencia
- ✓ Excelente Servicio Postventa